

ΗΛΕΚΤΡΟΜΑΓΝΗΤΙΚΑ ΠΑΡΟΧΟΜΕΤΡΑ

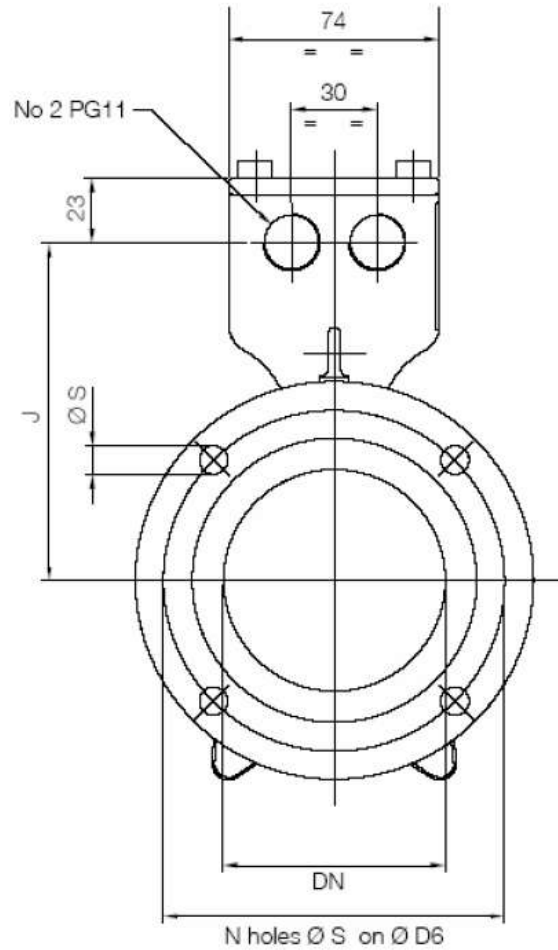
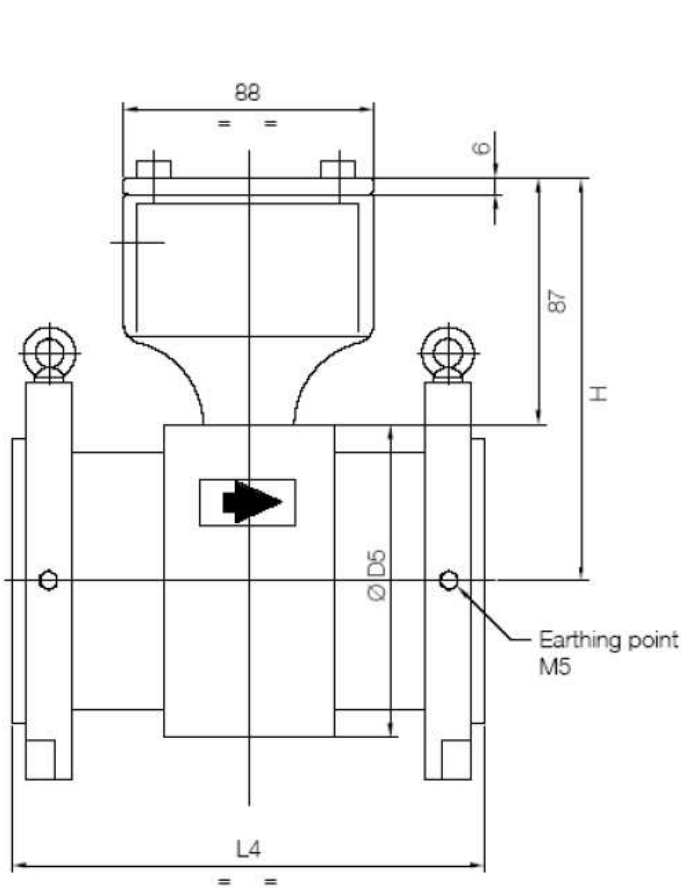


- ΜΕ ΕΝΣΩΜΑΤΩΜΕΝΟ ΜΕΤΑΤΡΟΠΕΑ ή ΜΕ ΤΟ ΜΕΤΑΤΡΟΠΕΑ ΞΕΧΩΡΙΣΤΟ ΓΙΑ ΤΟΠΟΘΕΤΗΣΗ ΣΕ ΠΙΝΑΚΑ
- DN25 ΕΩΣ DN2000
- PN6 ΕΩΣ PN150
- ΣΗΜΑΝΣΗ CE
- ΕΣΩΤΕΡΙΚΗ ΕΠΕΝΔΥΣΗ ΕΒΟΝΙΤΗ
ΕΝΑΛΛΑΚΤΙΚΑ EPDM, PTFE, ABRAL
- ΥΛΙΚΟ ΚΑΤΑΣΚΕΥΗΣ ΣΩΜΑΤΟΣ ΧΑΛΥΒΑΣ
- ΕΞΩΤΕΡΙΚΗ ΕΠΕΝΔΥΣΗ ΕΠΟΞΕΙΔΙΚΗ ΒΑΦΗ
- ΣΦΑΛΜΑ ΜΕΤΡΗΣΗΣ 0,2%
- ΗΛΕΚΤΡΟΔΙΑ ΑΝΟΞΕΙΔΩΤΟΣ ΧΑΛΥΒΑΣ AISI316
- ΦΛΑΝΤΖΕΣ ΣΥΜΦΩΝΑ ΜΕ ΤΟ ISO7005, EN1092, DIN2501, ANSI150, ANSI300, ANSI600, ANSI900, BS45404
- ΜΕΤΑΤΡΟΠΕΙΣ ΔΙΑΦΟΡΩΝ ΤΥΠΩΝ ΑΝΑΛΟΓΑ ΜΕ ΤΙΣ ΑΝΑΓΚΕΣ ΤΟΥ ΚΑΘΕ ΕΡΓΟΥ



ΠΡΟΤΥΠΑ ΚΑΤΑΣΚΕΥΗΣ: CEI EN61010-1, EN50081-1, EN50082-1, EN ISO6817, EN1434

ΔΙΑΣΤΑΣΕΙΣ ΑΝΑ ΚΛΑΣΗ ΠΙΕΣΗΣ ΓΙΑ DN25 ΕΩΣ DN400



PN10

Ø DN	Ø D5	L4	J	Ø D6	N	Ø S	H
[mm]	[mm]	[mm]	[mm]	[mm]	[mm]	[mm]	[mm]
25	64	200 ^{0/-3}	96	85	4	14	119
32	77	200 ^{0/-3}	102.5	100	4	18	125.5
40	82	200 ^{0/-3}	105	110	4	18	128
50	98	200 ^{0/-3}	113	125	4	18	136
65	114	200 ^{0/-3}	121	145	4	18	144
80	127	200 ^{0/-3}	127.5	160	4	18	150.5
100	152	250 ^{0/-3}	140	180	8	18	163
125	178	250 ^{0/-3}	153	210	8	18	176
150	206	300 ^{0/-3}	167	240	8	22	190
200	257	350 ^{0/-3}	192.5	295	8	22	215.5
250	311	450 ^{0/-3}	219.5	350	12	22	242.5
300	362	500 ^{0/-3}	245	400	12	22	268
350	394	550 ^{0/-3}	211	460	16	22	234
400	444	600 ^{0/-3}	286	515	16	25	309

PN16

Ø DN	Ø D5	L4	J	Ø D6	N	Ø S	H
[mm]	[mm]	[mm]	[mm]	[mm]	[mm]	[mm]	[mm]
25	64	200 ^{0/-3}	96	85	4	14	119
32	77	200 ^{0/-3}	102.5	100	4	18	125.5
40	82	200 ^{0/-3}	105	110	4	18	128
50	98	200 ^{0/-3}	113	125	4	18	136
65	114	200 ^{0/-3}	121	145	4	18	144
80	127	200 ^{0/-3}	127.5	160	8	18	150.5
100	152	250 ^{0/-3}	140	180	8	18	163
125	178	250 ^{0/-3}	153	210	8	18	176
150	206	300 ^{0/-3}	167	240	8	22	190
200	257	350 ^{0/-3}	192.5	295	12	22	215.5
250	311	450 ^{0/-3}	219.5	355	12	25	242.5
300	362	500 ^{0/-3}	245	410	12	25	268
350	394	550 ^{0/-3}	211	470	16	25	234
400	444	600 ^{0/-3}	286	525	16	30	309

PN25

Ø DN	Ø D5	L4	J	Ø D6	N	Ø S	H
[mm]	[mm]	[mm]	[mm]	[mm]	[mm]	[mm]	[mm]
25	64	200 ⁰ / ₋₃	96	85	4	14	119
32	77	200 ⁰ / ₋₃	102.5	100	4	18	125.5
40	82	200 ⁰ / ₋₃	105	110	4	18	128
50	98	200 ⁰ / ₋₃	113	125	4	18	136
65	114	200 ⁰ / ₋₃	121	145	8	18	144
80	127	200 ⁰ / ₋₃	127.5	160	8	18	150.5
100	152	250 ⁰ / ₋₃	140	190	8	22	163
125	178	250 ⁰ / ₋₃	153	220	8	25	176
150	206	300 ⁰ / ₋₃	167	250	8	25	190
200	257	350 ⁰ / ₋₃	192.5	310	12	25	215.5
250	311	450 ⁰ / ₋₃	219.5	370	12	30	242.5
300	362	500 ⁰ / ₋₃	245	430	16	30	268
350	394	550 ⁰ / ₋₃	211	490	16	33	234
400	444	600 ⁰ / ₋₃	286	550	16	36	309

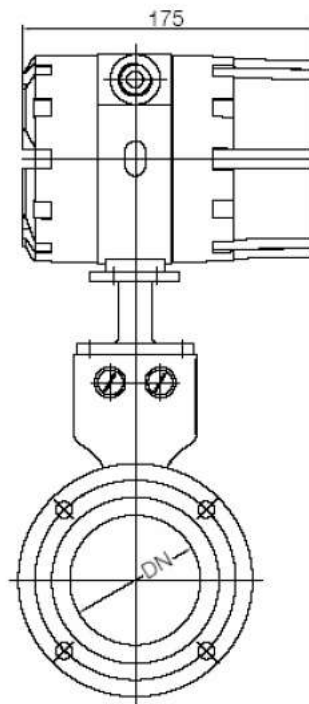
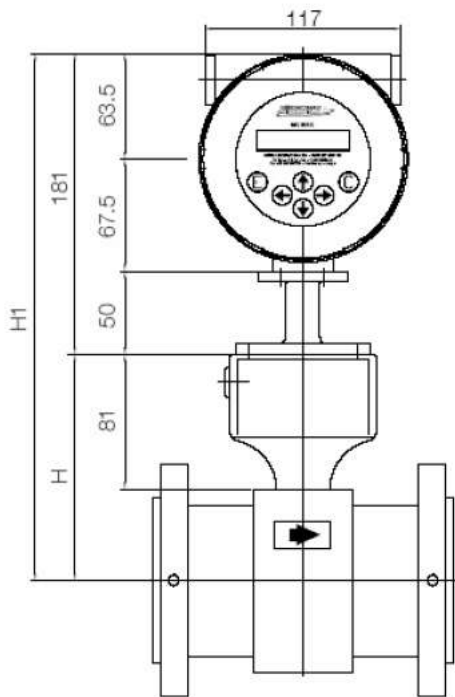
PN40

Ø DN	Ø D5	L4	J	Ø D6	N	Ø S	H
[mm]	[mm]	[mm]	[mm]	[mm]	[mm]	[mm]	[mm]
25	64	200 ⁰ / ₋₃	96	85	4	14	119
32	77	200 ⁰ / ₋₃	102.5	100	4	18	125.5
40	82	200 ⁰ / ₋₃	105	110	4	18	128
50	98	200 ⁰ / ₋₃	113	125	4	18	136
65	114	200 ⁰ / ₋₃	121	145	8	18	144
80	127	200 ⁰ / ₋₃	127.5	160	8	18	150.5
100	152	250 ⁰ / ₋₃	140	190	8	22	163
125	178	250 ⁰ / ₋₃	153	220	8	25	176
150	206	300 ⁰ / ₋₃	167	250	8	25	190
200	257	350 ⁰ / ₋₃	192.5	320	12	30	215.5
250	311	450 ⁰ / ₋₃	219.5	385	12	33	242.5
300	362	500 ⁰ / ₋₃	245	450	16	33	268
350	394	550 ⁰ / ₋₃	211	510	16	36	234
400	444	600 ⁰ / ₋₃	286	585	16	39	309

ΒΑΡΟΣ ΑΝΑ ΚΛΑΣΗ ΠΙΕΣΗΣ ΓΙΑ DN25 ΕΩΣ DN400

DN	PN10	PN16	PN25	PN40	ANSI 150	ANSI 300
[mm]	[kg]	[kg]	[kg]	[kg]	[kg]	[kg]
25	7	7	7	7	7	8
32	10	10	10	10	9	10
40	11	11	11	11	10	13
50	11	11	12	12	10	13
65	14	14	16	16	15	17
80	17	17	19	19	16	22
100	19	19	22	25	21	30
125	27	27	32	32	29	40
150	29	29	35	35	32	56
200	46	50	59	52	70	80
250	64	67	77	97	72	109
300	75	84	102	129	101	145
350	85	100	129	166	113	181
400	128	145	188	210	140	252

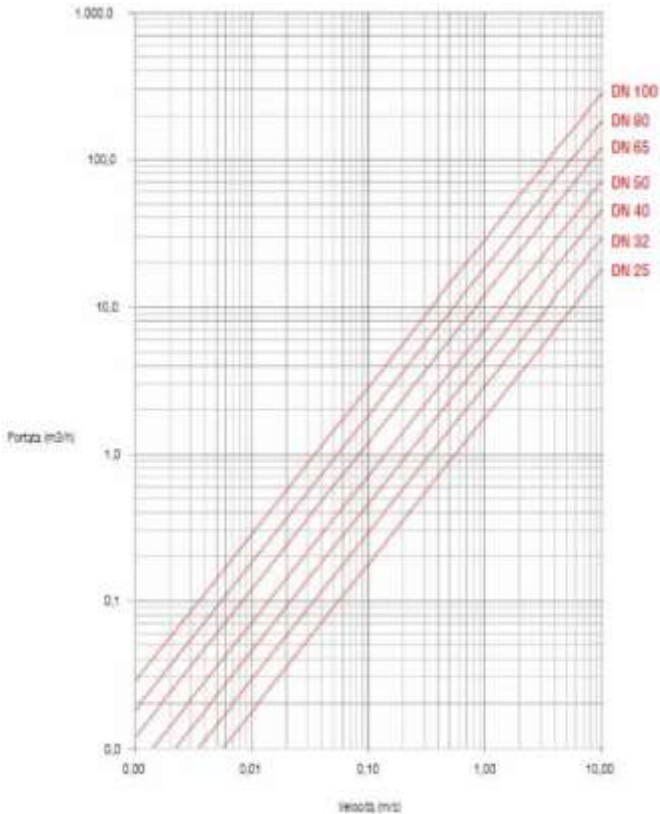
ΔΙΑΣΤΑΣΕΙΣ ΜΕ ΕΝΣΩΜΑΤΩΜΕΝΟ ΜΕΤΑΤΡΟΠΕΑ ΓΙΑ DN25 ΕΩΣ DN400



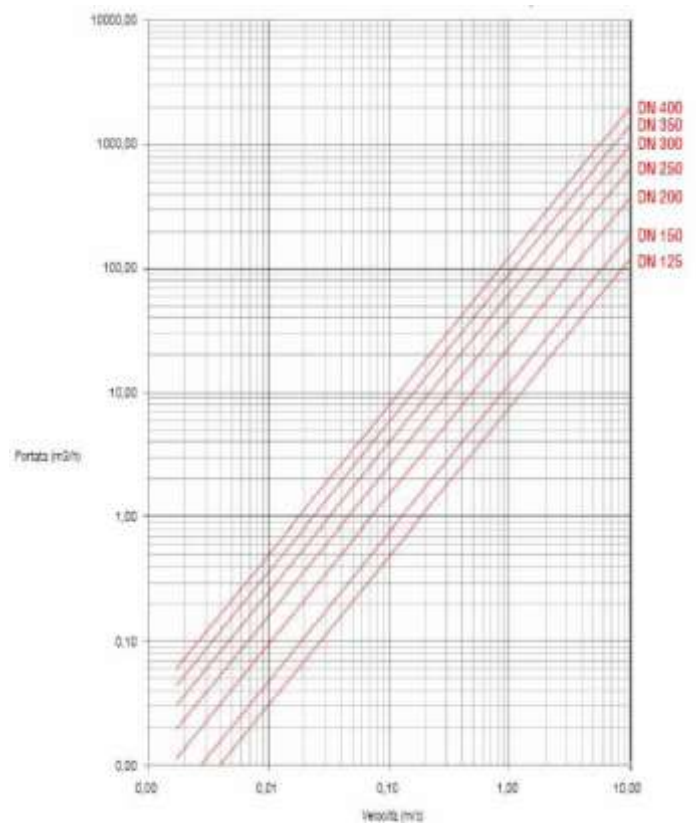
Ø DN	H	H1
[mm]	[mm]	[mm]
25	113	294
32	119.5	300.5
40	122	303
50	130	311
65	138	319
80	144.5	325.5
100	157	338
125	170	351
150	184	365
200	209.5	390.5
250	236.5	417.5
300	262	443
350	228	409
400	303	484

ΠΑΡΟΧΗ ΑΝΑ ΤΑΧΥΤΗΤΑ ΥΓΡΟΥ ΓΙΑ ΚΑΘΕ ΔΙΑΜΕΤΡΟ

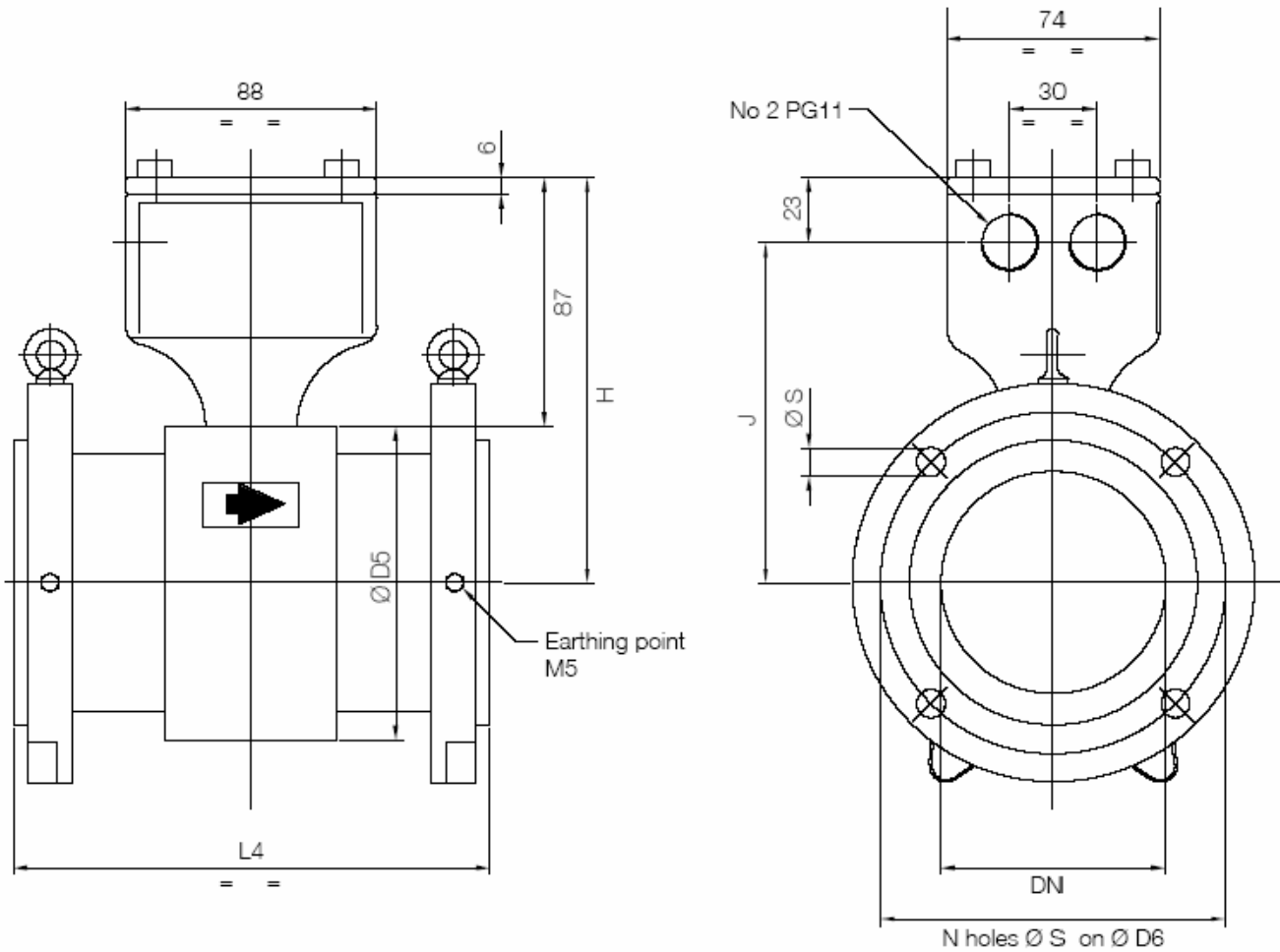
DN25 ΕΩΣ DN100



DN125 ΕΩΣ DN400



ΔΙΑΣΤΑΣΕΙΣ ΑΝΑ ΚΛΑΣΗ ΠΙΕΣΗΣ ΓΙΑ DN450 ΕΩΣ DN2000



PN10

$\varnothing DN$	$\varnothing D5$	$L4$	J	$\varnothing D6$	N	$\varnothing S$	H
[mm]	[mm]	[mm]	[mm]	[mm]	[mm]	[mm]	[mm]
450	519	450 ⁰ / ₋₇	323.5	565	20	25	346.5
500	570	500 ⁰ / ₋₉	349	620	20	25	372
600	682	600 ⁰ / ₋₉	405	725	20	30	428
700	783	700 ⁰ / ₋₁₅	455.5	840	24	30	478.5
800	885	800 ⁰ / ₋₁₅	506.5	950	24	33	529.5
900	996	900 ⁰ / ₋₁₅	562	1050	28	33	585
1000	1098	1000 ⁰ / ₋₁₅	613	1160	28	36	636
1200	1312	1200 ⁰ / ₋₁₅	720	1380	32	39	743
1400	1512	1400 ⁰ / ₋₁₅	820	1590	36	42	843
1500	1616	1500 ⁰ / ₋₁₅	872				895
1600	1712	1600 ⁰ / ₋₁₅	920	1820	40	48	943
1800	1922	1800 ⁰ / ₋₁₅	1026	2020	44	48	1048
2000	2122	2000 ⁰ / ₋₁₅	1125	2230	48	48	1148

PN16

$\varnothing DN$	$\varnothing D5$	$L4$	J	$\varnothing D6$	N	$\varnothing S$	H
[mm]	[mm]	[mm]	[mm]	[mm]	[mm]	[mm]	[mm]
450	519	450 ⁰ / ₋₇	323.5	585	20	30	346.5
500	570	500 ⁰ / ₋₉	349	650	20	33	372
600	682	600 ⁰ / ₋₉	405	770	20	36	428
700	783	700 ⁰ / ₋₁₅	455.5	840	24	36	478.5
800	885	800 ⁰ / ₋₁₅	506.5	950	24	39	529.5
900	996	900 ⁰ / ₋₁₅	562	1050	28	39	585
1000	1098	1000 ⁰ / ₋₁₅	613	1170	28	42	636
1200	1312	1200 ⁰ / ₋₁₅	720	1390	32	48	743
1400	1512	1400 ⁰ / ₋₁₅	820	1590	36	48	843
1500	1616	1500 ⁰ / ₋₁₅	872				895
1600	1712	1600 ⁰ / ₋₁₅	920	1820	40	56	943
1800	1922	1800 ⁰ / ₋₁₅	1026	2020	44	56	1048
2000	2122	2000 ⁰ / ₋₁₅	1125	2230	48	62	1148

PN25

Ø DN	Ø D5	L4	J	Ø D6	N	Ø S	H
[mm]	[mm]	[mm]	[mm]	[mm]	[mm]	[mm]	[mm]
450	505	450 ⁰ ₋₇	316.5	600	20	36	339.5
500	556	500 ⁰ ₋₉	342	660	20	36	365
600	668	600 ⁰ ₋₉	398	770	20	39	421
700	769	700 ⁰ ₋₁₅	448.5	975	24	42	471.5
800	871	800 ⁰ ₋₁₅	499.5	990	24	48	522.5
900	982	900 ⁰ ₋₁₅	555	1090	28	48	578
1000	1084	1000 ⁰ ₋₁₅	606	1210	28	56	629
1200	1288	1200 ⁰ ₋₁₅	708				731
1400	1498	1400 ⁰ ₋₁₅	813				836
1500		1500 ⁰ ₋₁₅					
1600		1600 ⁰ ₋₁₅					
1800		1800 ⁰ ₋₁₅					
2000		2000 ⁰ ₋₁₅					

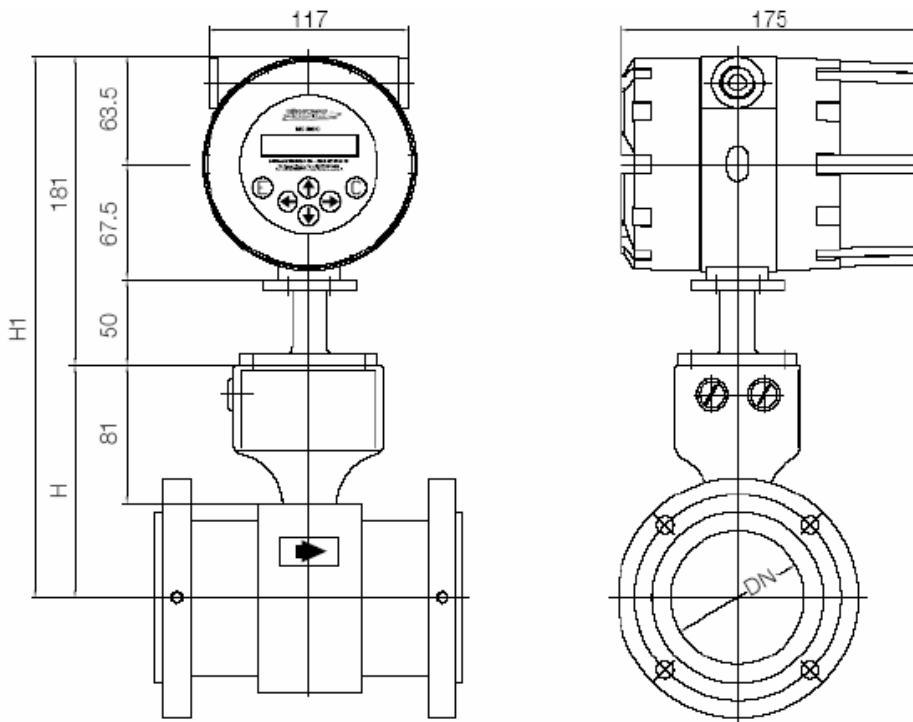
PN40

Ø DN	Ø D5	L4	J	Ø D6	N	Ø S	H
[mm]	[mm]	[mm]	[mm]	[mm]	[mm]	[mm]	[mm]
450	519	450 ⁰ ₋₇	323.5	610	20	39	346.5
500	570	500 ⁰ ₋₉	349	670	20	42	372
600	682	600 ⁰ ₋₉	405	795	20	48	428
700	783	700 ⁰ ₋₁₅	455.5	900	24	48	478.5
800	885	800 ⁰ ₋₁₅	506.5				529.5
900	996	900 ⁰ ₋₁₅	562				585
1000	1098	1000 ⁰ ₋₁₅	613				636
1200	1312	1200 ⁰ ₋₁₅	720				743
1400	1512	1400 ⁰ ₋₁₅	820				843
1500	1616	1500 ⁰ ₋₁₅	872				895
1600	1712	1600 ⁰ ₋₁₅	920				943
1800	1922	1800 ⁰ ₋₁₅	1026				1048
2000	2122	2000 ⁰ ₋₁₅	1125				1148

ΒΑΡΟΣ ΑΝΑ ΚΛΑΣΗ ΠΙΕΣΗΣ ΓΙΑ DN450 ΕΩΣ DN2000

NPS	PN10	PN16	PN25	PN40	ANSI 150	ANSI 300
[mm]	[kg]	[kg]	[kg]	[kg]	[kg]	[kg]
450	120	138	200	264	154	278
500	130	152	224	310	178	316
600	180	214	300	434	252	490
700	210	256	364	510	434	790
750	258	310	440		550	965
800	295	349	485		641	1069
900	380	430	596		844	1376
1000	450	514	750		986	1014
1200	620	722			1462	1526
1300	795	890			1885	1980
1400	880	960			2180	2350
1500	1075	1155				
1600	1150	1266				
1700	1405	1530				
1800	1500	1630				
2000	1900	2068				

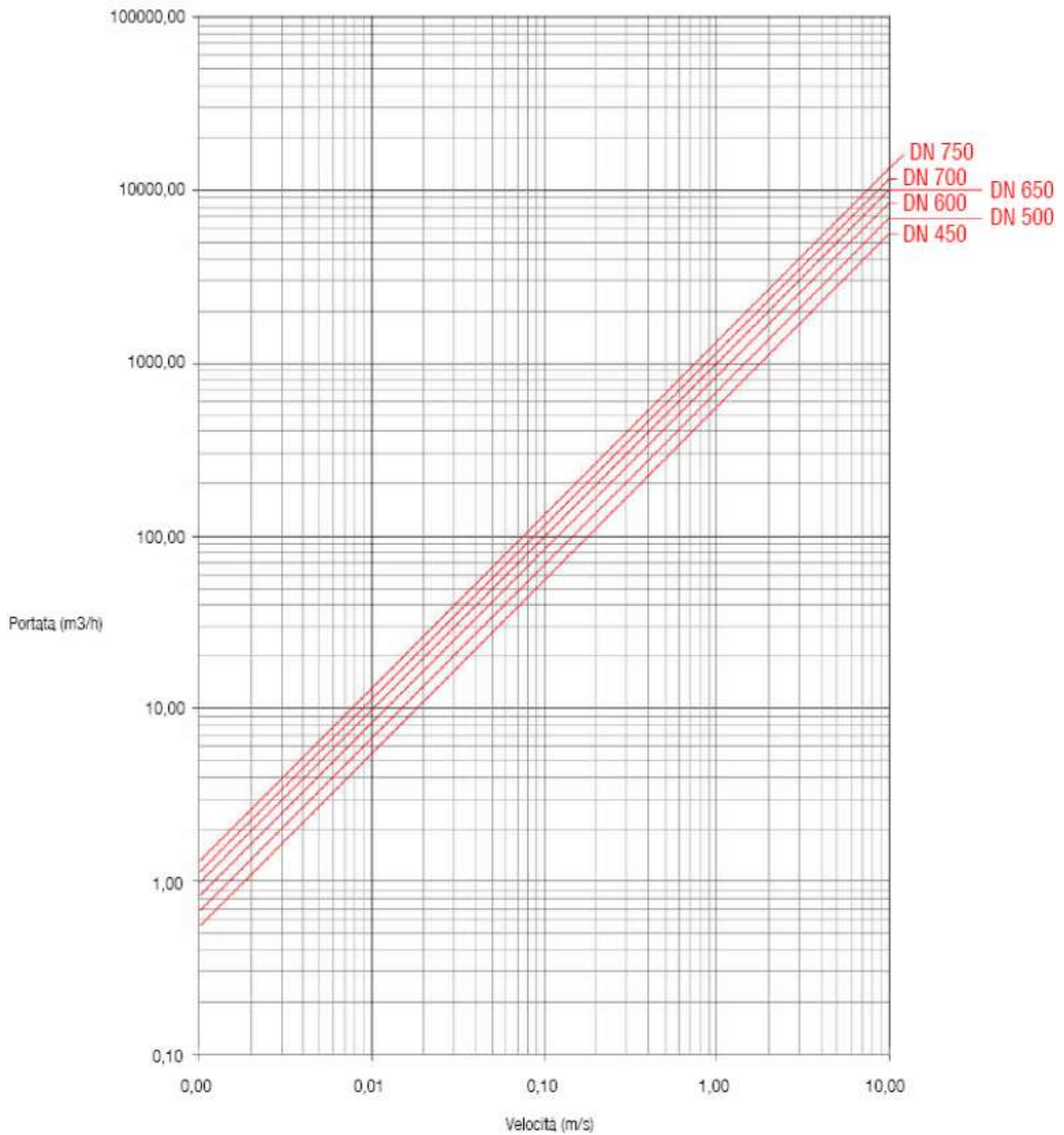
ΔΙΑΣΤΑΣΕΙΣ ΜΕ ΕΝΣΩΜΑΤΩΜΕΝΟ ΜΕΤΑΤΡΟΠΕΑ ΓΙΑ DN450 ΕΩΣ DN2000



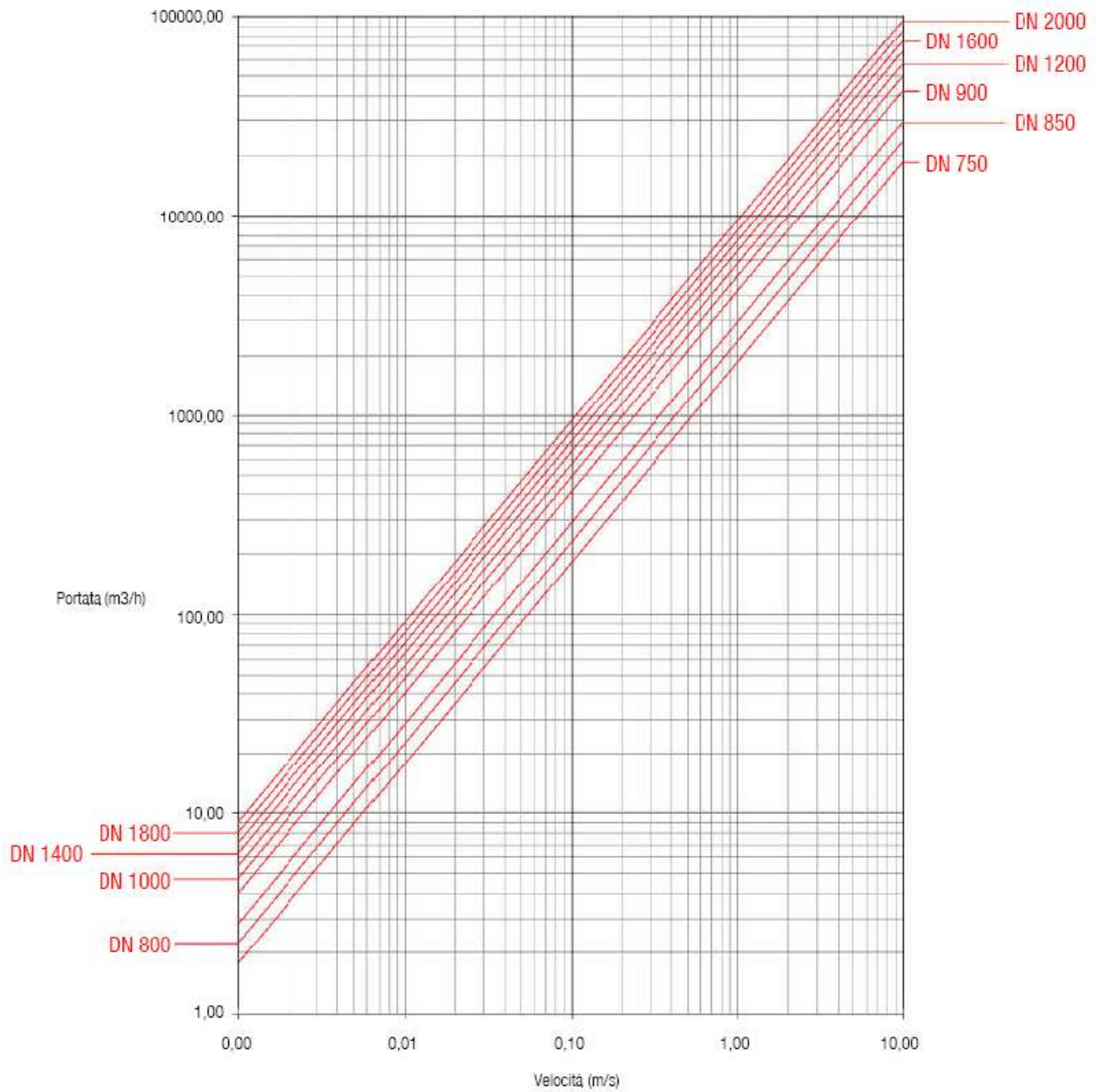
Ø DN	H	H1
[mm]	[mm]	[mm]
450	340.5	521.5
500	366	547
600	422	603
700	472.5	653.5
800	523.5	704.5
900	579	760
1000	630	811
1200	737	918
1400	837	1018
1500	889	1070
1600	937	1118
1800	1042	1223
2000	1142	1323

ΠΑΡΟΧΗ ΑΝΑ ΤΑΧΥΤΗΤΑ ΥΓΡΟΥ ΓΙΑ ΚΑΘΕ ΔΙΑΜΕΤΡΟ

DN450 ΕΩΣ DN700



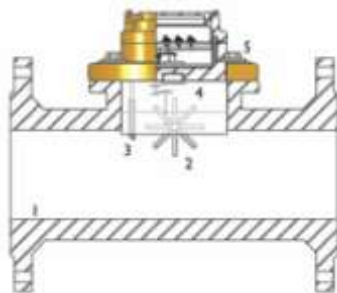
DN450 ΕΩΣ DN700



ΜΗΧΑΝΙΚΟ ΠΑΡΟΧΟΜΕΤΡΟ



- ΜΕΓΑΛΕΣ ΠΑΡΟΧΕΣ
- ΕΛΕΥΘΕΡΟ ΠΕΡΑΣΜΑ ΥΓΡΟΥ
- ΜΙΚΡΗ ΠΤΩΣΗ ΠΙΕΣΗΣ
- PN10/16
- ΜΕΓΙΣΤΗ ΘΕΡΜΟΚΡΑΣΙΑ 50 °C
- ΣΥΝΔΕΣΗ
 - ΦΛΑΝΤΖΩΤΗ
 - ΜΕ ΣΠΕΙΡΩΜΑ
 - ΑΥΛΑΚΩΤΑ
- ΑΚΡΙΒΕΙΑ ΜΕΤΡΗΣΗΣ $\pm 2\%$
- ΤΟΠΟΘΕΤΗΣΗ ΣΕ ΟΡΙΖΟΝΤΙΑ ΚΑΙ ΚΑΘΕΤΗ ΘΕΣΗ
- ΔΥΝΑΤΟΤΗΤΑ ΤΟΠΟΘΕΤΗΣΗΣ:



- REED SWITCH
- ΚΑΤΑΓΡΑΦΕΑ ΣΤΙΓΜΙΑΙΑΣ ΠΑΡΟΧΗΣ
ΣΤΟ ΑΝΩ ΜΕΡΟΣ
- ΚΑΤΑΓΡΑΦΕΑ ΣΤΙΓΜΙΑΙΑΣ ΠΑΡΟΧΗΣ
ΣΕ ΠΙΝΑΚΑ

ΥΛΙΚΑ ΚΑΤΑΣΚΕΥΗΣ ΠΑΡΟΧΟΜΕΤΡΩΝ

ΑΡΙΘΜ.	ΤΜΗΜΑ	ΥΛΙΚΟ	ΕΠΕΝΔΥΣΗ
1	ΣΩΜΑ	ΧΥΤΟΣΙΔΗΡΟΣ GG25	ΕΠΟΞΕΙΔΙΚΗ ΒΑΦΗ 150μm
2	ΦΤΕΡΩΤΗ	PVC	
3	ΡΥΘΜΗΣΤΗΣ	ΑΝΟΞΕΙΔΩΤΟΣ ΧΑΛΥΒΑΣ	
4	ΜΑΓΝΗΤΙΚΟΣ ΟΔΗΓΟΣ	ΑΝΟΞΕΙΔΩΤΟΣ ΧΑΛΥΒΑΣ	
5	ΚΟΧΛΙΕΣ	ΓΑΛΒ. ΧΑΛΥΒΑΣ 8.8	

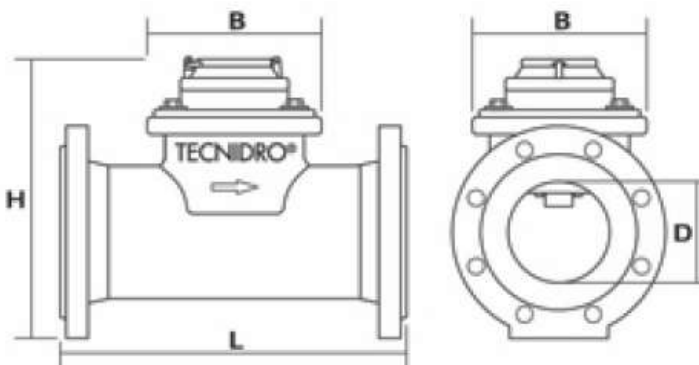


ΕΝΣΩΜΑΤΩΜΕΝΟΣ ΚΑΤΑΓΡΑΦΕΑΣ ΣΤΙΓΜΙΑΙΑΣ ΠΑΡΟΧΗΣ
IP68



ΚΑΤΑΓΡΑΦΕΑΣ ΣΤΙΓΜΙΑΙΑΣ ΠΑΡΟΧΗΣ ΜΕ ΔΥΝΑΤΟΤΗΤΑ
ΤΟΠΟΘΕΤΗΣΗΣ ΕΠΑΝΩ ΣΤΟ ΠΑΡΟΧΟΜΕΤΡΟ ή ΣΕ
ΠΙΝΑΚΑ ή ΣΕ ΑΛΛΟ ΣΗΜΕΙΟ ΤΗΣ ΚΑΤΑΣΚΕΥΗΣ

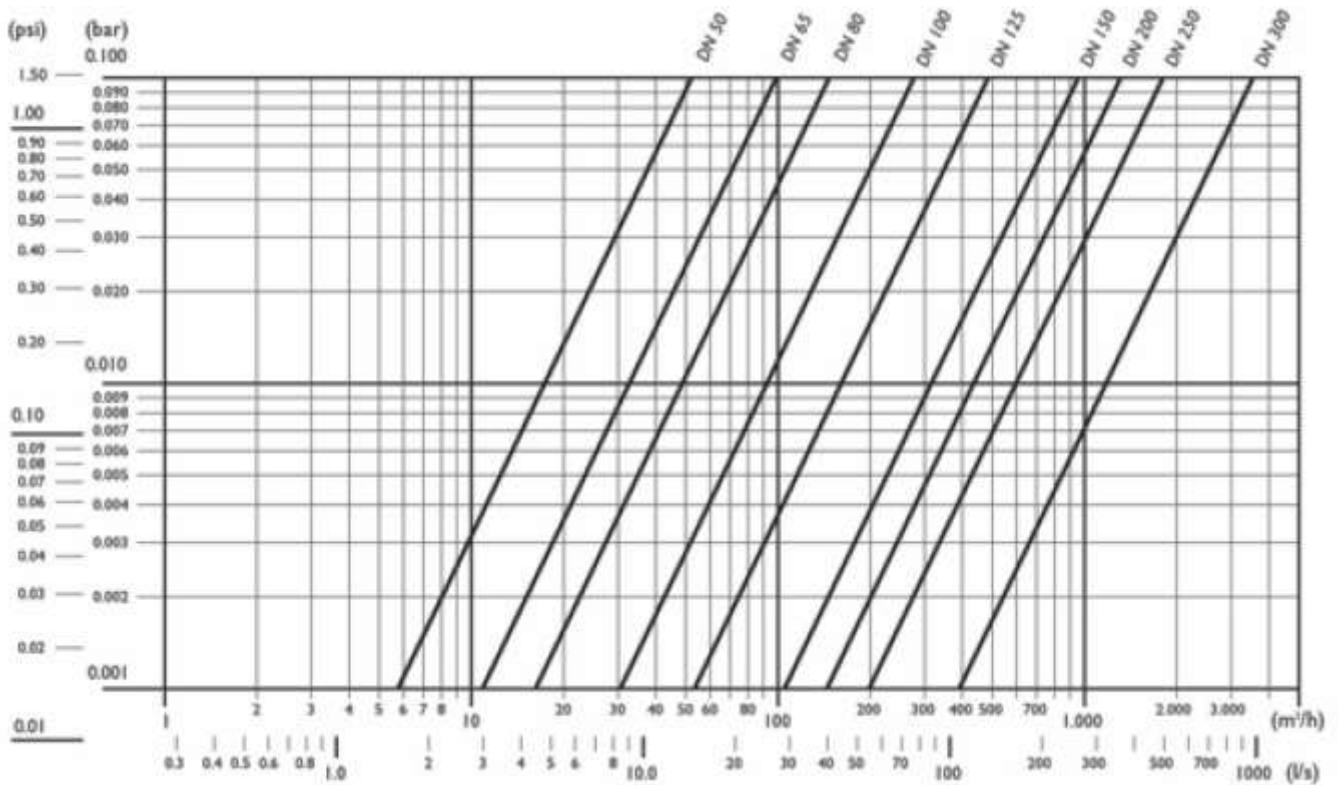
ΔΙΑΣΤΑΣΕΙΣ – ΒΑΡΟΣ



ΔΙΑΣΤΑΣΕΙΣ ΚΑΙ ΒΑΡΟΣ ΜΗΧΑΝΙΚΩΝ ΠΑΡΟΧΟΜΕΤΡΩΝ

DN mm	50	65	80	100	125	150	200	250	300
DN inch	2"	2" 1/2	3"	4"	5"	6"	8"	10"	12"
D	50	65	80	100	125	150	200	250	300
L	200	200	225	250	250	300	350	400	500
B	130	130	130	130	130	130	130	130	130
H	250	265	280	290	305	340	380	425	455
ΒΑΡΟΣ Kg	12,0	13,0	15,0	16,0	20,0	25,0	38,0	60,0	70,0
ΟΝΟΜΑΣΤΙΚΗ ΠΑΡΟΧΗ m ³ /h	15,0	25,0	40,0	60,0	100,0	150,0	250,0	400,0	600,0
ΕΛΑΧΙΣΤΗ ΠΑΡΟΧΗ m ³ /h	1,2	2,0	3,2	4,8	8,0	12,0	20,0	32,0	48,0
ΜΕΓΙΣΤΗ ΠΑΡΟΧΗ m ³ /h	30,0	50,0	80,0	120,0	200,0	300,0	500,0	800,0	1.200,0

ΔΙΑΓΡΑΜΜΑ ΑΠΩΛΕΙΩΝ



ΔΙΑΓΡΑΜΜΑ ΑΚΡΙΒΕΙΑΣ ΜΕΤΡΗΣΗΣ

