

## ΒΑΛΒΙΔΑ ΑΝΤΕΠΙΣΤΡΟΦΗΣ ΕΛΑΤΗΡΙΟΥ



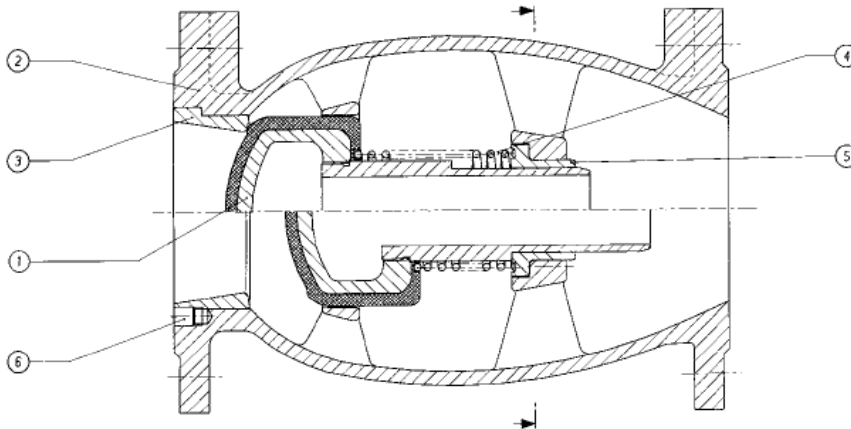
- ΕΛΑΤΟΥ ΧΥΤΟΣΙΔΗΡΟΥ GJS-500-7
- ΑΘΟΥΡΒΗ ΛΕΙΤΟΥΡΓΙΑ ΛΟΓΟ ΤΟΥ ΕΛΑΣΤΙΚΟΥ ΚΑΙ ΤΟΥ ΕΛΑΤΗΡΙΟΥ
- ΕΛΑΣΤΙΚΗ ΕΠΕΝΔΥΣΗ ΚΩΝΟΥ
- PN10/16
- ΧΩΡΑ ΚΑΤΑΣΚΕΥΗΣ **ΙΤΑΛΙΑ**

ΥΛΙΚΑ ΚΑΤΑΣΚΕΥΗΣ ΑΝΤΕΠΙΣΤΡΟΦΟΥ ΕΛΑΤΗΡΙΟΥ				
ΑΡΙΘΜ. ΤΜΗΜΑ		ΥΛΙΚΟ	ΕΠΕΝΔΥΣΗ	ΠΡΟΤΥΠΟ
1	ΚΩΝΟΣ	ΕΛΑΤΟΣ ΧΥΤΟΣ. GJS-500-7	EPDM	EN1563
2	ΣΩΜΑ	ΕΛΑΤΟΣ ΧΥΤΟΣ. GJS-500-7	ΕΠΟΞΕΙΔΙΚΗ ΒΑΦΗ 150μm	EN1563
3	ΕΔΡΑ ΣΤΕΓΑΝΩΣΗΣ	ΦΩΣΦΟΡΟΥΧΟΣ ΟΡΕΙΧΑΛΚΟΣ		
4	ΕΛΑΤΗΡΙΟ	ΑΝΟΞΕΙΔΩΤΟΣ ΧΑΛΥΒΑΣ 1.4301		
5	ΕΔΡΑ ΕΛΑΤΗΡΙΟΥ	POM		
6	ΚΟΧΛΙΕΣ	ΑΝΟΞΕΙΔΩΤΟΣ ΧΑΛΥΒΑΣ 1.4301		

### ΤΕΧΝΙΚΑ ΣΤΟΙΧΕΙΑ

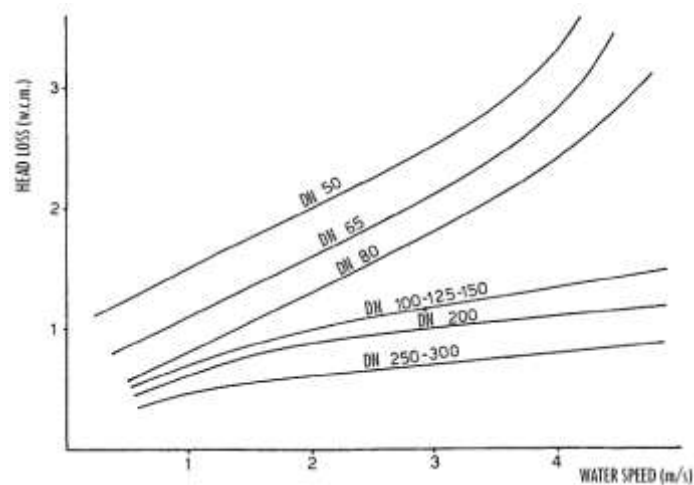
- ΔΙΑΣΤΑΣΕΙΣ: DIN3202, PART1, F6
- ΜΕΓΙΣΤΗ ΘΕΡΜΟΚΡΑΣΙΑ: 70 °C
- ΔΟΚΙΜΗ ΠΙΕΣΗΣ: 24 bar
- ΣΤΑΔΙΑΚΟ ΑΝΟΙΓΜΑ ΚΑΙ ΚΛΕΙΣΙΜΟ ΛΟΓΟ ΤΟΥ ΕΛΑΤΗΡΙΟΥ
- ΕΠΟΞΕΙΔΙΚΗ ΒΑΦΗ 250μm ΚΑΤΑΛΛΗΛΗ ΓΙΑ ΠΟΣΙΜΟ ΝΕΡΟ
- ΧΑΜΗΛΕΣ ΑΠΩΛΕΙΕΣ ΛΟΓΟ ΣΧΕΔΙΑΣΜΟΥ
- ΑΝΟΙΓΜΑ ΣΕ ΔΙΑΦΟΡΑ ΠΙΕΣΗΣ 0,1 bar
- ΤΕΛΕΙΑ ΣΤΕΓΑΝΩΣΗ ΣΤΟ 0,5 bar

## ΔΙΑΣΤΑΣΕΙΣ - ΒΑΡΟΣ



DN	ΕΞΩΤΕΡΙΚΟ DE mm	ΜΗΚΟΣ mm	ΒΑΡΟΣ Kg
50	165	200	10,0
65	185	240	14,0
80	200	260	18,0
100	220	300	26,0
125	265	340	45,0
150	285	400	50,0
200	340	500	90,0
250	400	600	145,0
300	425	700	220,0

## ΔΙΑΓΡΑΜΜΑ ΑΠΩΛΕΙΩΝ - ΤΑΧΥΤΗΤΑΣ



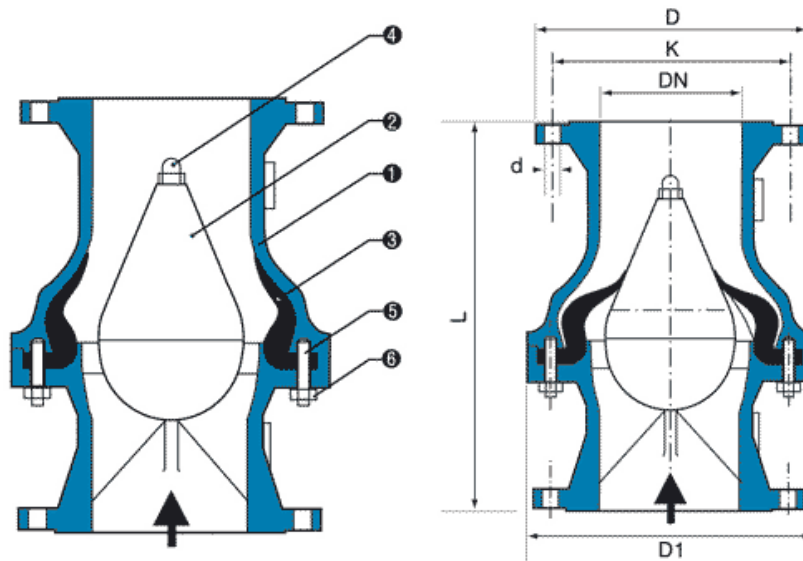
## ΑΝΤΕΠΙΣΤΡΟΦΟ ΕΛΑΤΗΡΙΟΥ



- ΕΛΑΤΟΥ ΧΥΤΟΣΙΔΗΡΟΥ GGG40
- ΑΘΟΥΡΥΒΗ ΛΕΙΤΟΥΡΓΙΑ ΛΟΓΟ ΤΟΥ ΕΛΑΣΤΙΚΟΥ
- PN10/16
- ΠΙΕΣΗ ΔΟΚΙΜΗΣ 25 BAR
- ΟΜΑΛΗ ΡΟΗ
- ΑΠΟΡΡΟΦΗΣΗ ΜΕΡΟΥΣ ΤΟΥ ΠΛΗΓΜΑΤΟΣ

### ΥΛΙΚΑ ΚΑΤΑΣΚΕΥΗΣ ΑΝΤΕΠΙΣΤΟΦΟΥ ΕΛΑΣΤΙΚΗΣ ΕΜΦΡΑΞΗΣ

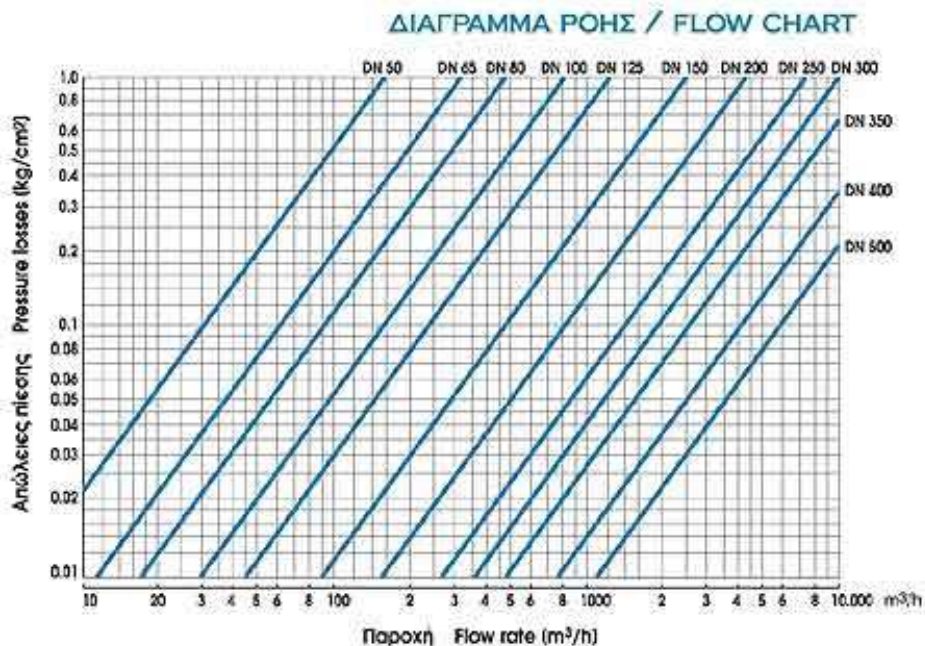
ΑΡΙΘΜ.ΤΜΗΜΑ	ΥΛΙΚΟ	ΕΠΕΝΔΥΣΗ	ΠΡΟΤΥΠΟ
1 ΣΩΜΑ	ΕΛΑΤΟΣ ΧΥΤΟΣ. GGG40	ΕΠΟΞΕΙΔΙΚΗ ΒΑΦΗ 150μm DIN1693	
2 ΚΩΝΟΣ	ΕΛΑΤΟΣ ΧΥΤΟΣ. GGG40	ΕΠΟΞΕΙΔΙΚΗ ΒΑΦΗ 150μm DIN1693	
3 ΜΕΜΒΡΑΝΗ - ΕΛΑΣΤΙΚΟ	EPDM		
4 ΠΕΡΙΚΟΧΛΙΟ ΑΣΦΑΛΕΙΑΣ	ΟΡΕΙΧΑΛΚΟΣ MS 58		DIN986
5 ΚΟΧΛΙΕΣ	ΓΑΛΒ. ΧΑΛΥΒΑΣ 8.8		DIN934
6 ΠΕΡΙΚΟΧΛΙΟ	ΓΑΛΒ. ΧΑΛΥΒΑΣ 8.8		DIN934



## ΔΙΑΣΤΑΣΕΙΣ – ΒΑΡΟΣ

ΑΝΤΕΠΙΣΤΡΟΦΟ ΕΛΑΣΤΙΚΗΣ ΕΜΦΡΑΞΗΣ			
DN	L	D1	ΒΑΡΟΣ Kg
50	240	180	12,0
65	240	180	14,4
80	260	220	22,0
100	315	220	22,9
125	350	292	41,0
150	400	292	44,0
200	500	374	82,5
250	600	450	132,0
300	700	550	205,0
350	800	650	291
400	900	720	412
500	1100	985	766

## ΔΙΑΓΡΑΜΜΑ ΑΠΩΛΕΙΩΝ - ΤΑΧΥΤΗΤΑΣ



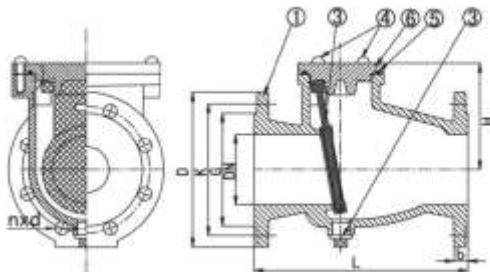
## ΒΑΛΒΙΔΑ ΑΝΤΕΠΙΣΤΡΟΦΗΣ ΚΛΑΠΕ (ΓΛΩΤΙΔΑ)



- ΕΛΑΤΟΥ ΧΥΤΟΣΙΔΗΡΟΥ GJS-500-7
- ΕΠΟΞΕΙΔΙΚΗ ΒΑΦΗ 150μm
- ΕΛΑΣΤΙΚΗ ΕΠΕΝΔΥΣΗ ΔΙΣΚΟΥ
- PN10/16
- ΧΩΡΑ ΚΑΤΑΣΚΕΥΗΣ **ΙΤΑΛΙΑ**

### ΥΛΙΚΑ ΚΑΤΑΣΚΕΥΗΣ ΑΝΤΕΠΙΣΤΡΟΦΩΝ ΚΛΑΠΕ

ΑΡΙΘΜ.	ΤΜΗΜΑ	ΥΛΙΚΟ	ΕΠΕΝΔΥΣΗ	ΠΡΟΤΥΠΟ
1	ΣΩΜΑ	ΕΛΑΤΟΣ ΧΥΤΟΣ. GJS-500-7	ΕΠΟΞΕΙΔΙΚΗ ΒΑΦΗ 150μm	EN1563
2	ΚΑΛΥΜΜΑ	ΕΛΑΤΟΣ ΧΥΤΟΣ. GJS-500-7	ΕΠΟΞΕΙΔΙΚΗ ΒΑΦΗ 150μm	EN1563
3	ΕΛΑΣΤΙΚΟ ΣΤΕΓΑΝΩΣΗΣ	ΕΛΑΣΤΙΚΟ NBR		EN681
4	ΔΙΣΚΟΣ	ΕΛΑΤΟΣ ΧΥΤΟΣ. GJS-500-7	EPDM	EN681
5	ΤΑΠΑ	ΑΝΟΞΕΙΔ. ΧΑΛΥΒ Χ20Cr13		EN14028
6	ΚΟΧΛΙΕΣ	ΓΑΛΒΑΝΙΖΕ ΧΑΛΥΒ .8.8		



### ΔΙΑΣΤΑΣΕΙΣ ΑΝΤΕΠΙΣΤΡΟΦΟΥ ΚΛΑΠΕ

DN	L	H	b	EN1092-2 PN10				EN1092-2 PN16				ΒΑΡΟΣ Kg
				G	K	D	nxd	G	K	D	nxd	
50	200	115	19	104	125	165	4x19	104	125	165	4x19	11,0
65	240	125	19	118	145	185	4x19	118	145	185	4x19	15,0
80	260	140	19	134	160	200	4x19	134	160	200	4x19	18,0
100	300	150	19	160	180	220	8x19	160	180	220	8x19	26,0
125	350	165	19	182	210	250	8x19	182	210	250	8x19	35,0
150	400	180	19	212	240	285	8x23	212	240	285	8x23	42,0
200	500	105	20	270	295	340	8x23	270	295	340	12x23	64,0
250	600	246	24	320	350	405	12x23	320	355	405	12x28	110,0
300	700	285	26	370	400	460	12x23	370	410	460	12x28	149,0

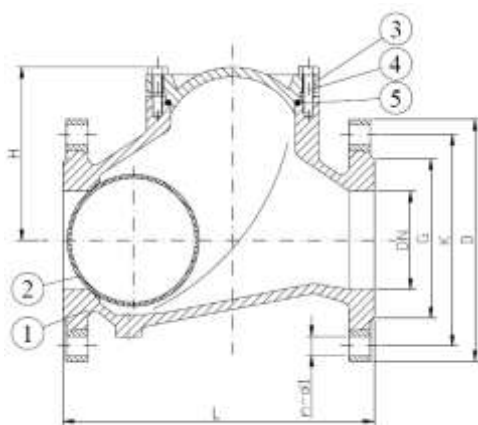
## ΒΑΛΒΙΔΑ ΑΝΤΕΠΙΣΤΡΟΦΗΣ ΣΦΑΙΡΑΣ



- ΕΛΑΤΟΥ ΧΥΤΟΣΙΔΗΡΟΥ GJS-400-15
- ΕΠΟΞΕΙΔΙΚΗ ΒΑΦΗ 150μm
- ΕΛΑΣΤΙΚΗ ΕΠΕΝΔΥΣΗ ΣΦΑΙΡΑΣ
- PN10/16
- ΕΛΑΧΙΣΤΗ ΠΙΕΣΗ ΛΕΙΤΟΥΡΓΙΑΣ 0,3BAR
- ΧΩΡΑ ΚΑΤΑΣΚΕΥΗΣ **ΙΤΑΛΙΑ**

### ΥΛΙΚΑ ΚΑΤΑΣΚΕΥΗΣ ΑΝΤΕΠΙΣΤΡΟΦΩΝ ΒΑΛΒΙΔΩΝ ΣΦΑΙΡΑΣ

ΑΡΙΘΜ.	ΤΜΗΜΑ	ΥΛΙΚΟ	ΕΠΕΝΔΥΣΗ	ΠΡΟΤΥΠΟ
1	ΣΩΜΑ	ΕΛΑΤΟΣ ΧΥΤΟΣ. GJS-500-7	ΕΠΟΞΕΙΔΙΚΗ ΒΑΦΗ 150μm	EN1563
2	ΚΑΛΥΜΜΑ	ΕΛΑΤΟΣ ΧΥΤΟΣ. GJS-500-7	ΕΠΟΞΕΙΔΙΚΗ ΒΑΦΗ 150μm	EN1563
3	ΕΛΑΣΤΙΚΟ ΣΤΕΓΑΝΩΣΗΣ	ΕΛΑΣΤΙΚΟ NBR		EN681
4	ΣΦΑΙΡΑ	DN50-150 ΑΛΟΥΜΙΝΙΟ	NBR	
		DN200-300 ΧΑΛΥΒΑΣ	NBR	
5	ΚΟΧΛΙΕΣ	ΑΝΟΞΕΟΔΩΤΟΣ ΧΑΛΥΒΑΣ		



### ΒΑΛΒΙΔΑ ΑΝΤΕΠΙΣΤΡΟΦΗΣ ΣΦΑΙΡΑΣ

DN	G	EN1092-2 PN10			EN1092-2 PN16			L	H	ΒΑΡΟΣ Kg
		K	D	nxd	K	D	nxd			
50	98	125	165	4x19	125	165	4x19	200	106	7,7
65	118	145	185	4x19	145	185	4x19	240	129	11,2
80	132	160	200	4x19	160	200	8x19	260	146	15,4
100	156	180	220	8x19	180	220	8x19	300	194	21,7
125	184	210	250	8x19	210	250	8x19	350	207	33,0
150	211	240	285	8x23	240	280	8x23	400	240	45,3
200	260	295	340	8x23	295	340	12x23	500	322	90,0
250	319	350	395	12x23	355	405	12x28	600	388	163,0
300	370	400	445	12x23	410	460	12x28	700	358	230,0

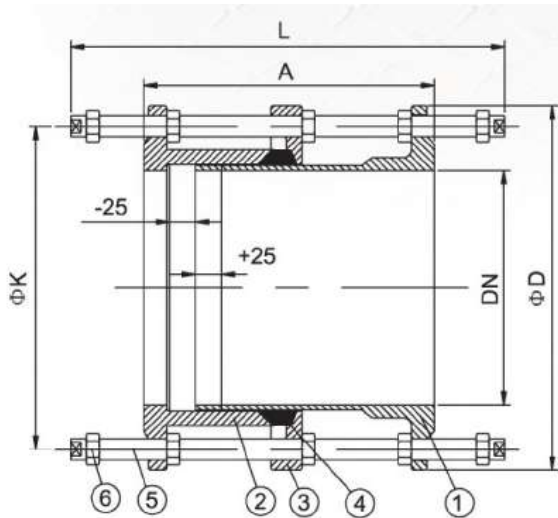


## ΤΕΜΑΧΙΟ ΕΞΑΡΜΟΣΗΣ

- ΕΛΑΤΟΥ ΧΥΤΟΣΙΔΗΡΟΥ GJS-400-15
- ΕΠΟΞΕΙΔΙΚΗ ΒΑΦΗ 150μm ΑΛΛΑ ΚΑΙ ΜΕ ΔΥΝΑΤΟΤΗΤΑ 300μm
- ΕΥΡΟΣ ± 25mm
- ΚΑΤΑΛΛΗΛΟ ΓΙΑ ΠΟΣΙΜΟ ΝΕΡΟ
- PN10/16/25
- ΧΩΡΑ ΚΑΤΑΣΚΕΥΗΣ **ΙΤΑΛΙΑ**
- 

### ΥΛΙΚΑ ΚΑΤΑΣΚΕΥΗΣ ΤΕΜΑΧΙΟΥ ΕΞΑΡΜΟΣΗΣ

ΑΡΙΘΜ. ΤΜΗΜΑ	ΥΛΙΚΟ	ΕΠΕΝΔΥΣΗ	ΠΡΟΤΥΠΟ
1 ΦΛΑΝΤΖΑ ΜΕ ΑΡΡΕΝ ΜΕΡΟΣ	ΕΛΑΤΟΣ ΧΥΤΟΣ. GJS-400-15	ΕΠΟΞΕΙΔΙΚΗ ΒΑΦΗ 150μm	EN1563
2 ΦΛΑΝΤΖΑ ΜΕ ΘΗΛΥ ΜΕΡΟΣ	ΕΛΑΤΟΣ ΧΥΤΟΣ. GJS-400-15	ΕΠΟΞΕΙΔΙΚΗ ΒΑΦΗ 150μm	EN1563
3 ΦΛΑΝΤΖΑ ΣΥΓΚΡΑΤΗΣΗΣ	ΕΛΑΤΟΣ ΧΥΤΟΣ. GJS-400-15	ΕΠΟΞΕΙΔΙΚΗ ΒΑΦΗ 150μm	EN1563
4 ΕΛΑΣΤΙΚΟ ΣΤΕΓΑΝΩΣΗΣ	EPDM/NBR		EN681
5 ΝΤΙΖΑ	ΓΑΛΒΑΝΙΖΕ ΧΑΛ. 8.8		
6 ΠΕΡΙΚΟΧΛΙΟ	ΓΑΛΒΑΝΙΖΕ ΧΑΛ. 8.8		



### ΔΙΑΣΤΑΣΕΙΣ ΤΕΜΑΧΙΟΥ ΕΞΑΡΜΟΣΗΣ

- ΣΧΕΔΙΑΣΜΟΣ & ΔΙΑΤΡΗΣΗ PN10
- ΣΧΕΔΙΑΣΜΟΣ & ΔΙΑΤΡΗΣΗ PN16
- ΣΧΕΔΙΑΣΜΟΣ & ΔΙΑΤΡΗΣΗ PN25

ΔΙΑΣΤΑΣΕΙΣ ΤΕΜΑΧΙΟΥ ΕΞΑΡΜΟΣΗΣ												
DN	PN10				PN16				PN25			
	A	D	K	NTIZA	A	D	K	NTIZA	A	D	K	NTIZA
80	200	200	160	8x16	200	200	160	8x16	210	200	160	8x16
100	200	220	180	8x16	200	220	180	8x16	220	235	190	8x16
125	200	250	210	8x16	200	250	210	8x16	220	270	220	8x24
150	200	285	240	8x16	200	285	240	8x16	230	300	250	8x24
200	220	340	295	8x20	220	340	295	12x20	230	360	310	12x24
250	220	400	350	8x20	230	400	355	12x24	250	435	370	12x27
300	220	455	400	8x20	250	455	410	12x24	250	485	430	16x27
350	230	505	460	16x20	260	520	470	16x24	270	555	490	16x30
400	230	565	515	16x20	270	580	525	16x27	280	620	550	16x33
450	250	615	565	20x24	270	640	585	20x27	280	670	600	20x33
500	260	670	620	20x24	280	715	650	20x30	300	730	660	20x36
600	260	780	725	20x27	300	840	770	20x33	320	845	770	24x39
700	260	895	840	24x27	300	910	840	24x33	340	960	875	24x45
800	290	1010	950	24x30	320	1025	950	24x36	360	1085	990	28x45
900	290	1115	1050	28x30	320	1125	1050	28x36	380	1185	1090	28x45
1000	290	1230	1160	28x33	340	1255	1170	28x39	400	1320	1210	28x52
1200	320	1455	1380	32x36	360	1485	1390	32x45	450	1530	1420	28x52

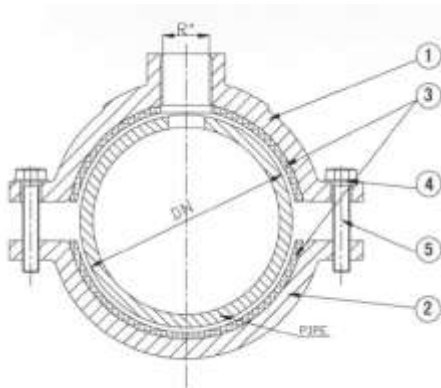


## ΖΩΣΤΗΡΑ (ΣΕΛΛΑ) ΠΑΡΟΧΗΣ ΡΕ/PVC



- ΕΛΑΤΟΥ ΧΥΤΟΣΙΔΗΡΟΥ GJS-400-15
- ΕΠΟΞΕΙΔΙΚΗ ΒΑΦΗ 150μm
- ΓΙΑ ΣΩΛΗΝΕΣ ΡΕ/PVC
- PN16
- ΧΩΡΑ ΚΑΤΑΣΚΕΥΗΣ **ΙΤΑΛΙΑ**

ΥΛΙΚΑ ΚΑΤΑΣΚΕΥΗΣ ΖΩΣΤΗΡΩΝ (ΣΕΛΛΩΝ) ΠΑΡΟΧΗΣ				
ΑΡΙΘΜ.	ΤΜΗΜΑ	ΥΛΙΚΟ	ΕΠΕΝΔΥΣΗ	ΠΡΟΤΥΠΟ
1	ΣΩΜΑ	ΕΛΑΤΟΣ ΧΥΤΟΣ. GJS-400-15	ΕΠΟΞΕΙΔΙΚΗ ΒΑΦΗ 150μm	EN1563
2	ΚΑΛΥΜΜΑ	ΕΛΑΤΟΣ ΧΥΤΟΣ. GJS-400-15	ΕΠΟΞΕΙΔΙΚΗ ΒΑΦΗ 150μm	EN1563
3	ΕΛΑΣΤΙΚΟ ΣΤΕΓΑΝΩΣΗΣ	ΕΛΑΣΤΙΚΟ EPDM		EN681
4	ΡΟΔΕΛΕΣ	ΑΝΟΞΕΙΔ. ΧΑΛΥΒ. A2		
5	ΚΟΧΛΙΕΣ	ΑΝΟΞΕΙΔ. ΧΑΛΥΒ. A2		



ΠΑΡΟΧΕΣ R" ΖΩΣΤΗΡΩΝ (ΣΕΛΛΩΝ) ΡΕ/PVC									
DN	1/2"	3/4"	1"	1 1/4"	1 1/2"	2"	2 1/2"	3"	4"
32									
40									
50									
63									
90									
110									
125									
140									
160									
180									
200									
225									
250									
280									
315									

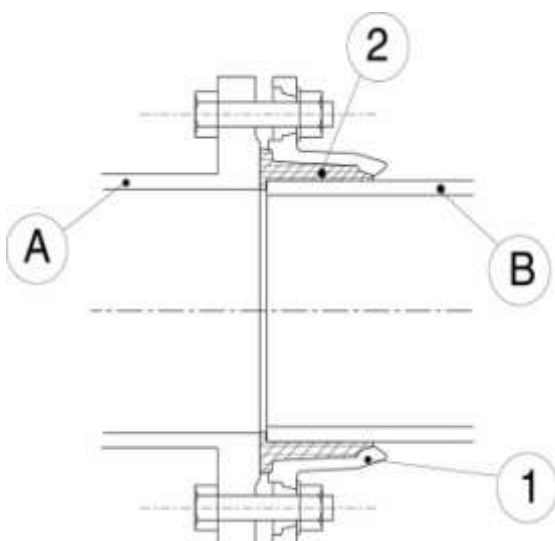
## ΣΥΝΔΕΣΜΟΣ QUICK



- ΣΥΝΔΕΣΜΟΣ QUICK ΓΙΑ ΑΓΩΓΟΥΣ PVC ΚΑΙ HDPE
- ΕΛΑΤΟΥ ΧΥΤΟΣΙΔΗΡΟΥ GJS-500-7
- ΕΠΟΞΕΙΔΙΚΗ ΒΑΦΗ 150μm
- ΚΩΝΙΚΟ ΕΛΑΣΤΙΚΟ
- PN10/16
- ΧΩΡΑ ΚΑΤΑΣΚΕΥΗΣ **ΙΤΑΛΙΑ**

### ΥΛΙΚΑ ΚΑΤΑΣΚΕΥΗΣ ΣΥΝΔΕΣΜΩΝ QUICK

ΑΡΙΘΜ.	ΤΜΗΜΑ	ΥΛΙΚΟ	ΕΠΕΝΔΥΣΗ	ΠΡΟΤΥΠΟ
1	ΣΩΜΑ	ΕΛΑΤΟΣ ΧΥΤΟΣΙΔΗΡΟΣ GJS500-7	ΕΠΟΞΕΙΔΙΚΗ ΒΑΦΗ 150μm	EN1563
2	ΕΛΑΣΤΙΚΟ	EPDM		E681-1
3	ΑΓΚΥΡΩΣΗ	ΟΡΕΙΧΑΛΚΟΣ CUZn		
A	ΔΙΚΛΕΙΔΑ/ΕΞΑΡΤΗΜΑ	ΑΝΕΞΑΡΤΗΤΟ		
B	ΣΩΛΗΝΑ	PVC / PE		

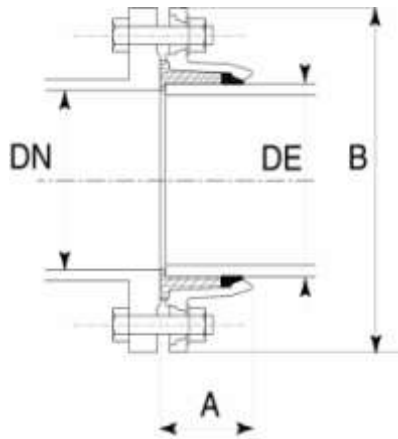


ΔΙΑΤΡΗΣΗ ΦΛΑΝΤΖΑΣ EN1092 PN10/16

## ΔΙΑΣΤΑΣΕΙΣ – ΒΑΡΟΣ



HDPE/PVC



PVC

DN mm	DE mm	A	B	QUICK PE/PVC ΒΑΡΟΣ Kg
50	63	54	165	2,66
65	75	58	185	3,18
80	90	62	200	3,86
100	110	68	220	4,59
125	125	73	250	5,64
125	140	76	250	6,06
150	160	82	285	7,81
200	200	91	340	10,69
200	225	93	340	11,32

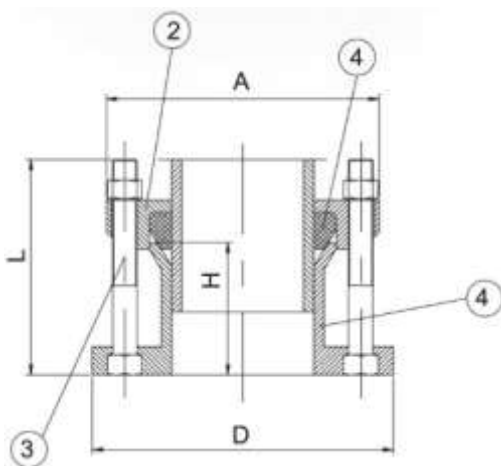
DN mm	DE mm	A	B	QUICK PVC ΒΑΡΟΣ Kg
50	63	54	165	2,55
65	75	58	185	3,01
80	90	62	200	3,64
100	110	68	220	4,33
125	125	73	250	5,34
125	140	76	250	5,59
150	160	82	285	7,25
200	200	91	340	9,71
200	225	93	340	10,21



## ΦΛΑΝΤΖΟΖΙΜΠΩ

- ΕΛΑΤΟΥ ΧΥΤΟΣΙΔΗΡΟΥ GJS-400-15
- ΕΠΟΞΕΙΔΙΚΗ ΒΑΦΗ 150μm
- ΕΛΑΣΤΙΚΟ ΠΟΛΛΑΠΛΩΝ ΑΚΜΩΝ
- PN10/16
- ΧΩΡΑ ΚΑΤΑΣΚΕΥΗΣ **ΙΤΑΛΙΑ**

ΥΛΙΚΑ ΚΑΤΑΣΚΕΥΗΣ ΦΛΑΝΤΖΟΖΙΜΠΩ				
ΑΡΙΘΜ. ΤΜΗΜΑ		ΥΛΙΚΟ	ΕΠΕΝΔΥΣΗ	ΠΡΟΤΥΠΟ
1	ΣΩΜΑ	ΕΛΑΤΟΣ ΧΥΤΟΣ. GJS-400-15	ΕΠΟΞΕΙΔΙΚΗ ΒΑΦΗ 150μm	EN1563
2	ΣΤΕΦΑΝΙ ΣΥΣΦΙΞΗΣ	ΕΛΑΤΟΣ ΧΥΤΟΣ. GJS-400-15	ΕΠΟΞΕΙΔΙΚΗ ΒΑΦΗ 150μm	EN1563
3	ΚΟΧΛΙΕΣ, ΠΕΡΙΚΟΧΛΙΑ, ΡΟΔΕΛΕΣ	ΓΑΛΒΑΝΙΖΕ ΧΑΛΥΒ. 8.8		
4	ΕΛΑΣΤΙΚΟ ΣΤΕΓΑΝΩΣΗΣ	ΕΛΑΣΤΙΚΟ ΕΡΔΜ/ΝΒR		EN681



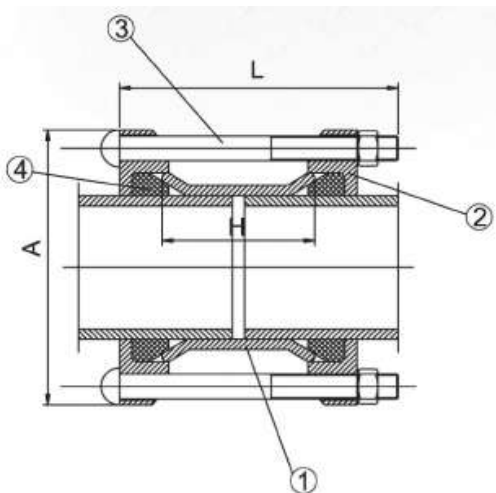
ΔΙΑΣΤΑΣΕΙΣ ΦΛΑΝΤΖΟΖΙΜΠΩ								
DN	ΕΥΡΟΣ	PN	ΚΟΧΛΙΕΣ		A	D	H	ΒΑΡΟΣ Kg
			L	ΠΟΣΟΤ.				
50	59-72	10/16	125	2	165	165	78	3,5
65	72-85	10/16	125	2	185	190	78	3,9
80	88-103	10/16	125	4	185	216	78	4,5
100	109-128	10/16	125	4	218	225	78	6,0
125	132-146	10/16	125	4	250	288	78	7,0
150	159-182	10/16	125	4	272	288	78	7,8
200	192-210	10/16	130	4	312	345	78	11,6
200	218-235	10/16	130	4	335	345	78	12,0
250	272-289	10/16	130	6	405	455	85	14,5
300	315-332	10/16	130	6	460	455	85	18,8

## ΖΙΜΠΩ



- ΕΛΑΤΟΥ ΧΥΤΟΣΙΔΗΡΟΥ GJS-400-15
- ΕΠΟΞΕΙΔΙΚΗ ΒΑΦΗ 150μm
- ΕΛΑΣΤΙΚΟ ΠΟΛΛΑΠΛΩΝ ΑΚΜΩΝ
- PN10/16
- ΧΩΡΑ ΚΑΤΑΣΚΕΥΗΣ **ΙΤΑΛΙΑ**

ΑΡΙΘΜ. ΤΜΗΜΑ		ΥΛΙΚΑ ΚΑΤΑΣΚΕΥΗΣ ΖΙΜΠΩ		
		ΥΛΙΚΟ	ΕΠΕΝΔΥΣΗ	ΠΡΟΤΥΠΟ
1	ΣΩΜΑ	ΕΛΑΤΟΣ ΧΥΤΟΣ. GJS-400-15	ΕΠΟΞΕΙΔΙΚΗ ΒΑΦΗ 150μm	EN1563
2	ΣΤΕΦΑΝΙ ΣΥΣΦΙΞΗΣ	ΕΛΑΤΟΣ ΧΥΤΟΣ. GJS-400-15	ΕΠΟΞΕΙΔΙΚΗ ΒΑΦΗ 150μm	EN1563
3	ΚΟΧΛΙΕΣ, ΠΕΡΙΚΟΧΛΙΑ, ΡΟΔΕΛΕΣ	ΓΑΛΒΑΝΙΖΕ ΧΑΛΥΒ. 8.8		
4	ΕΛΑΣΤΙΚΟ ΣΤΕΓΑΝΩΣΗΣ	ΕΛΑΣΤΙΚΟ EPDM/NBR		EN681



## ΔΙΑΣΤΑΣΕΙΣ ΖΙΜΠΩ

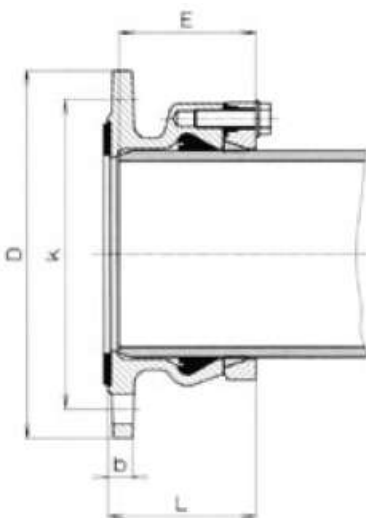
DN	ΕΥΡΟΣ	PN	ΚΟΧΛΙΕΣ L ΠΟΣΟΤ.	A H mm mm	ΒΑΡΟΣ Kg
50	59-72	10/16	M12x180 2	165 98	3,0
65	72-85	10/16	M12x180 2	185 98	4,0
80	88-103	10/16	M12x180 4	185 98	4,1
100	109-128	10/16	M12x180 4	218 98	4,8
125	132-146	10/16	M12x200 4	250 98	6,3
150	159-182	10/16	M12x200 4	272 98	7,2
200	192-210	10/16	M12x220 4	312 135	12,0
200	218-235	10/16	M12x220 4	335 135	12,5
250	272-289	10/16	M12x220 6	405 135	19,0
300	315-332	10/16	M12x220 8	460 135	22,0

## ΦΛΑΝΤΖΟΖΙΜΠΩ ΣΩΛΗΝΩΝ ΡΕ/PVC



- ΕΛΑΤΟΥ ΧΥΤΟΣΙΔΗΡΟΥ GJS-400-15
- ΕΠΟΞΕΙΔΙΚΗ ΒΑΦΗ 250μm
- ΔΑΚΤΥΛΙΟΣ ΑΓΚΥΡΩΣΗΣ
- PN10/16
- ΧΩΡΑ ΚΑΤΑΣΚΕΥΗΣ **ΙΤΑΛΙΑ**

ΥΛΙΚΑ ΚΑΤΑΣΚΕΥΗΣ ΦΛΑΝΤΖΟΖΙΜΠΩ				
ΑΡΙΘΜ. ΤΜΗΜΑ		ΥΛΙΚΟ	ΕΠΕΝΔΥΣΗ	ΠΡΟΤΥΠΟ
1	ΣΩΜΑ	ΕΛΑΤΟΣ ΧΥΤΟΣ. GJS-400-15	ΕΠΟΞΕΙΔΙΚΗ ΒΑΦΗ 250μm	EN1563
2	ΣΤΕΦΑΝΙ ΣΥΣΦΙΞΗΣ	ΕΛΑΤΟΣ ΧΥΤΟΣ. GJS-400-15	ΕΠΟΞΕΙΔΙΚΗ ΒΑΦΗ 250μm	EN1563
3	ΕΛΑΣΤΙΚΟ ΣΤΕΓΑΝΩΣΗΣ	ΕΛΑΣΤΙΚΟ EPDM/NBR		EN681
4	ΔΑΚΤΥΛΙΟΣ ΑΓΚΥΡΩΣΗΣ	ΟΡΕΙΧΑΛΚΟΣ ΟΤ 58		
5	ΚΟΧΛΙΕΣ	ΑΝΟΞΕΙΔ. ΧΑΛΥΒ. AISI304		



ΔΙΑΣΤΑΣΕΙΣ ΦΛΑΝΤΖΟΖΙΜΠΩ									
DN	DE	D mm	K mm	E mm	b mm	L mm	ΚΟΧΛΙΕΣ		ΒΑΡΟΣ Kg
							ΑΡΙΘ.	ΤΥΠΟΣ	
50	63	165	125	80	19	90	4	M16	3,6
65	75	185	145	82	19	92	4	M16	4,3
80	90	200	160	85	19	95	8	M16	5,5
100	110	220	180	85	19	95	8	M16	6,2
125	125	250	210	87	19	97	8	M16	8,2
125	140	250	210	93	19	103	8	M16	8,5
150	160	285	240	105	19	115	8	M20	10,5
150	180	285	240	115	19	125	8	M20	11,6
200	200	340	295	125	20	135	12	M20	18,0
200	225	340	295	128	22	138	12	M20	16,0

## ΖΙΜΠΩ ΣΩΛΗΝΩΝ ΡΕ/PVC



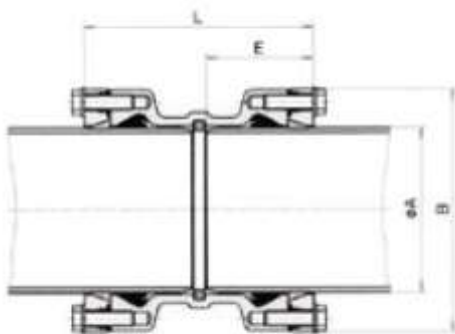
- ΕΛΑΤΟΥ ΧΥΤΟΣΙΔΗΡΟΥ GJS-400-15
- ΕΠΟΞΕΙΔΙΚΗ ΒΑΦΗ 250μm
- ΔΑΚΤΥΛΙΟΣ ΑΓΚΥΡΩΣΗΣ
- PN10/16
- ΧΩΡΑ ΚΑΤΑΣΚΕΥΗΣ **ΙΤΑΛΙΑ**

### ΥΛΙΚΑ ΚΑΤΑΣΚΕΥΗΣ ΖΙΜΠΩ

ΑΡΙΘΜ. ΤΜΗΜΑ	ΥΛΙΚΟ	ΕΠΕΝΔΥΣΗ	ΠΡΟΤΥΠΟ
1 ΣΩΜΑ	ΕΛΑΤΟΣ ΧΥΤΟΣ. GJS-400-15	ΕΠΟΞΕΙΔΙΚΗ ΒΑΦΗ 250μm	EN1563
2 ΣΤΕΦΑΝΙ ΣΥΣΦΙΞΗΣ	ΕΛΑΤΟΣ ΧΥΤΟΣ. GJS-400-15	ΕΠΟΞΕΙΔΙΚΗ ΒΑΦΗ 250μm	EN1563
3 ΕΛΑΣΤΙΚΟ ΣΤΕΓΑΝΩΣΗΣ	ΕΛΑΣΤΙΚΟ EPDM/NBR		EN681
4 ΔΑΚΤΥΛΙΟΣ ΑΓΚΥΡΩΣΗΣ	ΟΡΕΙΧΑΛΚΟΣ ΟΤ 58		
5 ΚΟΧΛΙΕΣ	ΑΝΟΞΕΙΔ. ΧΑΛΥΒ. AISI304		

### ΔΙΑΣΤΑΣΕΙΣ ΖΙΜΠΩ

DE	L	E	B	ΒΑΡΟΣ	Kg
	mm	mm	mm		
63	171	80	124	3,2	
75	175	82	138	4,0	
90	181	85	152	5,4	
110	181	85	172	6,4	
125	185	87	193	7,8	
140	197	93	210	9,0	
160	221	105	236	12,0	
180	241	113	258	14,5	
200	261	125	284	21,5	
225	265	128	314	26,0	



## ΜΑΝΣΟΝ ΕΠΙΣΚΕΥΗΣ



- ΣΩΜΑ ΑΝΟΞΕΙΔΩΤΟΣ ΧΑΛΥΒΑΣ
- ΕΛΑΣΤΙΚΟ ΕΡΔΜ
- ΜΕΓΑΛΟ ΕΥΡΟΣ
- ΚΑΤΑΛΛΗΛΟ ΓΙΑ ΠΟΣΙΜΟ ΝΕΡΟ
- ΓΙΑ ΟΛΙΚΗ ή ΜΕΡΙΚΗ ΡΙΞΗ ΑΓΩΓΟΥ
- ΜΕ ΜΙΑ, ΔΥΟ ή ΤΡΕΙΣ ΣΙΑΓΩΝΕΣ
- ΚΟΧΛΙΕΣ ΚΑΙ ΠΕΡΙΚΟΧΛΙΑ ΑΠΟ ΑΝΟΞΕΙΔΩΤΟ ΧΑΛΥΒΑ
- ΚΟΧΛΙΕΣ ΜΕ ΛΙΠΑΝΤΙΚΗ ΕΠΙΣΤΡΩΣΗ
- PN10/16

### ΥΛΙΚΑ ΚΑΤΑΣΚΕΥΗΣ ΜΑΝΣΟΝ ΕΠΙΣΚΕΥΗΣ

ΑΡΙΘΜ.	ΤΜΗΜΑ	ΥΛΙΚΟ
1	ΣΩΜΑ	ΑΝΟΞΕΙΔΩΤΟΣ ΧΑΛΥΒΑΣ AISI 304
2	ΣΙΑΓΩΝΕΣ	ΑΝΟΞΕΙΔΩΤΟΣ ΧΑΛΥΒΑΣ AISI 304
3	ΕΛΑΣΤΙΚΟ	ΕΡΔΜ
4	ΚΟΧΛΙΑΣ	ΕΛΑΤΟΣ ΧΥΤΟΣ. GJS-400-15
5	ΠΕΡΙΚΟΧΛΙΟ	ΕΡΔΜ/NBR



## ΔΙΑΣΤΑΣΕΙΣ

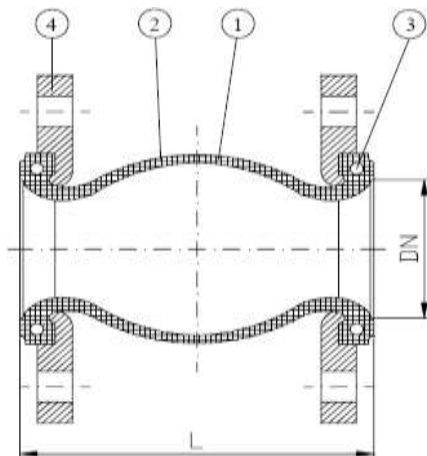
ΕΥΡΟΣ		ΣΙΑΓΩΝΕΣ	ΜΗΚΟΣ L
mm		αριθμ.	mm
26	30	1	76
32	37	1	76
42	45	1	150
48	51	1	150
60	70	1	250
60	70	1	300
67	77	1	150
70	80	1	250
70	80	1	300
75	85	1	250
75	85	1	300
80	100	2	230
80	100	2	300
85	105	2	230
85	105	2	300
95	115	2	250
95	115	2	300
105	125	2	250
105	125	2	300
115	135	2	250
115	135	2	300
135	155	2	250
135	155	2	300
155	175	2	300
175	195	2	300
180	200	2	300
215	235	2	350
235	255	2	350
255	275	2	400
275	295	2	400
295	315	2	400

## ΑΝΤΙΚΡΑΔΑΣΜΙΚΟ ΦΛΑΝΤΖΩΤΟ



- ΦΛΑΝΤΖΕΣ ΧΑΛΥΒΔΙΝΕΣ
- ΕΛΑΣΤΙΚΟ ΜΕ ΕΝΙΣΧΥΣΗ
- ΘΕΤΙΚΗ ΠΙΕΣΗ 16 BAR
- ΑΡΝΗΤΙΚΗ ΠΙΕΣΗ 0,6 BAR
- ΧΩΡΑ ΚΑΤΑΣΚΕΥΗΣ **ΙΤΑΛΙΑ**

ΥΛΙΚΑ ΚΑΤΑΣΚΕΥΗΣ ΑΝΤΙΚΡΑΔΑΣΜΙΚΟΥ				
ΑΡΙΘΜ.	ΤΜΗΜΑ	ΥΛΙΚΟ	ΕΠΕΝΔΥΣΗ	ΧΑΡΑΚΤΗΡΙΣΤΙΚΑ
1	ΣΩΜΑ	EPDM		ΜΕΓΙΣΤΗ ΘΕΡΜΟΚΡΑΣΙΑ 80 °C
2	ΕΝΙΣΧΥΣΗ	ΝΑΪΛΟΝ		
3	ΠΕΙΡΟΣ	ΧΑΛΥΒΑΣ		
4	ΦΛΑΝΤΖΕΣ	ΧΑΛΥΒΑΣ	ΓΑΛΒΑΝΙΣΜΑ	ISO 7005



ΑΝΤΙΚΡΑΔΑΣΜΙΚΟ PN10/16							
DN	L	ΘΕΡΜΟΚΡΑΣΙΑ	ΜΕΤΑΚΙΝΗΣΗ	ΑΞΟΝΙΚΗ	ΑΞΟΝΙΚΗ	ΓΩΝΙΑΚΗ	ΒΑΡΟΣ
		ΜΕΓ. - ΕΛΑΧ.	ΜΕΓ. - ΕΛΑΧ.	ΣΥΜΠΙΕΣΗ	ΠΡΟΕΚΤΑΣΗ	ΕΚΤΡΟΠΗ	
	mm	°C	mm	mm	mm	μοίρες	Kg
32	95	30-90	87-99	9	6	15°	3,2
40	95	30-90	87-99	10	6	15°	3,7
50	105	30-90	99-110	13	7	15°	5,0
65	115	30-90	103-121	15	7	15°	6,1
80	130	30-90	118-133	19	8	15°	7,1
100	135	30-90	117-145	19	10	15°	8,5
125	170	30-90	152-180	20	12	15°	11,5
150	180	30-90	162-190	25	12	15°	14,4
200	205	30-90	180-220	25	16	15°	20,0
250	240	30-90	215-254	25	16	15°	29,2
300	260	30-90	235-274	25	16	15°	37,7